

NURSECALL

**NOTICE
D'INSTALLATION**

SCANTRONIC

SOMMAIRE

1.	Description	3
2.	Essais radio	4
3.	Installation des émetteurs	5
4.	Pupitre récepteur	6
5.	Installation de l'antenne	6
6.	Installation du pupitre récepteur	6
7.	Acquit d'appel	7
8.	Modes de fonctionnement	7
9.	Installation des périphériques	7
10.	Mise sous tension - Réglage de l'horodateur	9
11.	Fonctionnement	10
12.	Messages d'erreurs	10

ANNEXE 1

Schéma 1.	Pupitre de réception. Implantation	11
Schéma 2.	Emetteur NURSECALL. Implantation	11
Schéma 3.	Codage de l'émetteur	12
Schéma 4.	Afficheur déporté 4680. Implantation	13
Schéma 5.	Afficheur déporté 4680. Configuration	13
Schéma 6.	Interface 4676. Raccordement	14
Schéma 7.	Utilisation du câble de l'interface 4676	14

ANNEXE 2.

Codage des émetteurs	15 à 26
----------------------------	---------

1.0 DESCRIPTION

Le NURSECALL est un ensemble radio à plusieurs canaux, principalement conçu pour l'appel des infirmières en milieu hospitalier. Il est particulièrement adapté pour être utilisé dans les cliniques, les hôpitaux, les maisons de retraite et de convalescence. La transmission par radio simplifie l'installation des émetteurs et permet aisément d'effectuer des modifications et des extensions.

Le système NURSECALL complet peut gérer jusqu'à **256** points d'appels séparés, individuellement identifiés. En option, différents périphériques permettent d'adapter le NURSECALL au besoin spécifique de l'installation : afficheurs déportés, commande pour tableau synoptique, imprimante, etc... Les émetteurs utilisés sont issus de la gamme 4600. Ils en ont les performances et la fiabilité.

Il existe trois modèles d'émetteurs présentés dans des boîtiers semblables, ayant la même partie électronique et disposant de trois types de commande : cordon tirette, commande pneumatique et poire avec bouton poussoir.

La commande pneumatique est plus particulièrement destinée aux endroits humides tels que les toilettes et les salles de bain.

Liste des produits conçus pour réaliser un système NURSECALL.

RECEPTION / VISUALISATION DES APPELS

- 4675** Pupitre récepteur principal et antenne déportée.
- 4680** Afficheur déporté (avec boîtier et alimentation 12 V)
Le 4680 est relié par fil au pupitre 4675. Il est possible de raccorder jusqu'à 3 afficheurs déportés sur un pupitre récepteur.
- 4685** Circuit imprimé pour tableau synoptique pouvant commander jusqu'à 128 LEDs. IL est relié par fil au pupitre 4675 ou à un afficheur déporté 4680.

EMETTEURS

- 4601** Emetteur médaillon.
- 4670-00** Emetteur NURSECALL avec platine de fixation murale, cordon de 2 mètres et poire électronique (bouton poussoir). Alimentation par pile alcaline 9 V.
- 4670-01** Emetteur commandé par tirette, avec platine de fixation murale (pile alcaline 9 V).
- 4670-02** Emetteur avec commande pneumatique et platine de fixation murale (pile alcaline 9 V).
- 4678-00** Ensemble de commandes déportées à raccorder sur 4670-02.
- 4670-03** Commande déportée à raccorder sur 4670-00 (cordon et poire).
- 4670-04** Commande déportée à raccorder sur 4670-01 (tirette).

PERIPHERIQUES

- 4686** Haut-parleur avec cordon et jack 3,5 mm.
- 4676** Câble à 6 conducteurs sous écran, longueur 2 mètres, terminé par prise DIN à 7 broches et boîte de raccordement à 8 bornes pour relier le pupitre aux cartes synoptiques, aux afficheurs déportés ou aux sorties à relais.
- 4677** Imprimante série Citizen iDP 560/RS avec câble de liaison et câble secteur.
- 4679** Câble de liaison entre pupitre et imprimante 4677.
- 4596-00** Antenne dipôle 1/2 onde avec câble coaxial.
- 4678** Câble à 6 conducteurs sous écran pour raccorder le 4676 au circuit pour tableau synoptique et afficheurs déportés (longueur 100 mètres).

Utiliser impérativement ce câble pour raccorder le pupitre aux éléments périphériques.

2.0 ESSAIS RADIO

Avant de procéder à l'installation, effectuer **obligatoirement** un test de propagation des ondes radio pour vérifier que le pupitre reçoit bien l'appel de chaque émetteur.

Utiliser le matériel suivant :

- a. Un mesureur de champs 4690F (fréquence 224,5 MHz) avec antenne, câble coaxial et atténuateur.
- b. Un émetteur NURSECALL (n'importe quel modèle).

Procédure.

1. Mettre le mesureur de champs près de l'emplacement choisi pour le pupitre récepteur. Raccorder l'antenne à l'atténuateur et ce dernier à la prise BNC du mesureur de champs.
2. Fixer provisoirement l'antenne à l'emplacement choisi (à plus de 5 mètres du pupitre, le plus haut possible, **antenne verticale**).
3. Mettre le mesureur de champs en service et écouter à l'aide du casque. Actionner le bouton rouge d'un émetteur : un signal acoustique est audible pendant 2,5 secondes dans les écouteurs (signal identique à la série 4600). Vérifier que l'indication du mesureur de champs est supérieure à 5.
4. Effectuer la même manipulation à partir de chaque émetteur. Vérifier l'indication affichée à chaque fois et contrôler que le signal acoustique est net, sans distorsion.
5. Le pupitre récepteur doit être placé près du centre de l'ensemble des émetteurs.
6. Si l'appel d'un émetteur n'est pas reçu par le pupitre, déplacer l'émetteur. Utiliser si besoin une commande déportée reliée par fil à l'émetteur radio, lui-même étant placé à un endroit propice à la bonne réception de l'appel.

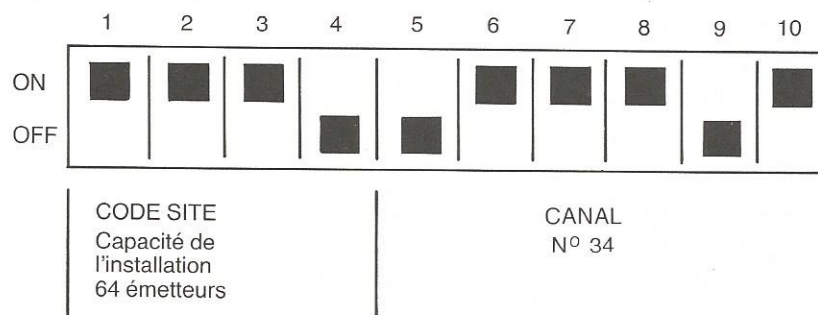
3.0 INSTALLATION DES EMETTEURS

Après avoir effectué les essais radio et repéré les différents emplacements, fixer définitivement les émetteurs.

Les émetteurs NURSECALL possèdent tous deux canaux, ils peuvent être commandés par tirette, par cordon et poire (bouton poussoir) ou par système pneumatique. La face avant comporte un bouton rouge pour les appels d'urgence (emergency), un bouton noir d'acquit (cancel) et une LED rouge qui clignote quand l'émetteur est déclenché.

1. Disposer la plaque de fixation en ôtant les vis de l'émetteur. L'ouverture oblongue orientée vers le haut doit se placer derrière le bossage de l'émetteur.
2. Utiliser les 2 trous pour fixer la plaque au mur.
3. Effectuer le codage de l'émetteur avant de visser ce dernier sur la plaque. (Ouvrir le boîtier après avoir ôté les 4 vis).
4. Sur la partie arrière, le circuit imprimé comprend un DIL switch à 10 circuits utilisé pour déterminer le code site et le canal correspondant au point d'appel. Le mode de codage est fonction de la "capacité de l'installation" (nombre d'émetteurs).
5. Il est possible de définir 7 "capacités d'installation" : 4, 8, 16, 32, 64, 128 ou 256 émetteurs. Ce chiffre est déterminé par le codage du pupitre (voir paragraphe 3).
6. Utiliser les tableaux de l'annexe 2 pour déterminer le codage de l'émetteur.

Exemple : Canal 34



7. Pour relier une commande déportée à un émetteur, raccorder les fils aux bornes placées à gauche du circuit imprimé (bornes repérées "CALL" pour un appel ordinaire et bornes repérées "Emg" pour un appel d'urgence).
Raccorder ces bornes à un circuit NO : un court-circuit momentané déclenche un appel. En cas de non utilisation, ne rien connecter.
8. Après avoir effectué le codage et le raccordement éventuel aux points d'appel déportés, fermer l'émetteur à l'aide des 4 vis. Placer le plot métallique de l'émetteur dans l'ouverture oblongue de la plaque de fixation et serrer la vis de fixation placée sous l'émetteur.

4.0 PUPITRE RECEPTEUR 4675

- Le récepteur se présente sous la forme de boîtier ABS bicolore ; il est conçu pour être placé sur un bureau. Sa face supérieure possède un afficheur lumineux (LED) et un bouton d'acquit (CANCEL). Les différents connecteurs et le câble d'alimentation secteur sont placés à l'arrière du boîtier.
- L'installation du pupitre s'effectue après les essais radio du site et la mise en place des émetteurs.

5.0 INSTALLATION DE L'ANTENNE

Chaque pupitre récepteur est livré avec une antenne fouet déportée équipée d'un support à 90° et d'un câble coaxial de 10 mètres terminé par une prise BNC.

1. Déterminer l'emplacement et fixer l'antenne. Vérifier qu'elle est à plus de 5 mètres du pupitre récepteur et le plus haut possible. Elle doit être verticale et ne doit pas être à proximité de sources d'interférences (objets métalliques importants, équipements électriques ou électroniques).
2. Raccorder le câble au pupitre. **Ne pas couper le câble**, lover la partie non utilisée.

6.0 INSTALLATION DU PUPITRE RECEPTEUR

Alimenter le pupitre récepteur par le secteur 220 V.
Procéder à sa mise en place après avoir installé l'antenne.

1. Oter les 8 vis à tête fendue accessibles sous le boîtier.
2. Ouvrir le boîtier en ôtant la partie supérieure. Déconnecter le câble plat reliant le couvercle au circuit imprimé (le connecteur est sur le circuit imprimé).
3. Le socle du pupitre comprend le circuit imprimé principal, la batterie de sauvegarde et le câble d'alimentation secteur. **NE PAS RELIER AU SECTEUR POUR LE MOMENT.**
4. Programmer le code site, le mode et la capacité de l'installation à l'aide des DIL switches SIZE, MODE et SITE CODE placés sur le circuit imprimé principal. (voir paragraphes suivants).

Capacité de l'installation

La capacité de l'installation choisie dépend du nombre de points d'appel installés. Placer les switches "SIZE" selon le tableau suivant. Le nombre de chiffres du code site est fonction de la capacité de l'installation, déterminer le code site en conséquence.

CAPACITÉ DE L'INSTALLATION	NOMBRE D'ÉMETTEURS	CODE SITE switches identiques sur tous les émetteurs et sur le récepteur
ON ON ON	4	1,2,3,4,5,6,7,8
ON ON OFF	8	1,2,3,4,5,6,7
ON OFF ON	16	1,2,3,4,5,6
ON OFF OFF	32	1,2,3,4,5
OFF ON ON	64	1,2,3,4
OFF ON OFF	128	1,2,3
OFF OFF ON	256	1,2
OFF OFF OFF	256	1,2

7.0 ACQUIT D'APPEL

L'acquit (annulation de l'appel) peut être effectué à l'aide du bouton noir "CANCEL" placé sur l'émetteur.

Switch 4 sur ON : Pupitre. L'acquit peut s'effectuer à partir du pupitre récepteur ou d'un pupitre déporté, ainsi que de l'émetteur.

Switch 4 sur OFF : Emetteur. L'acquit s'effectue par le bouton "CANCEL" de l'émetteur ayant appelé.

8.0 MODES DE FONCTIONNEMENT

Les 4 DIL switches déterminant le MODE DE FONCTIONNEMENT sont placés à gauche des switches CAPACITE DE L'INSTALLATION.

Switch 1 ON = Sortie pour système de recherche de personne.
OFF = Pas de sortie pour système de recherche de personne.

Switch 2 ON = Sortie relais délivrant une **impulsion de 1,5 sec.** en appel ou en urgence.
OFF = Sortie **relais mémorisée**, RAZ par acquit (appel ou urgence).

Switch 3 **Sortie ordinateur / imprimante**
ON = IBM (BOLD)
OFF = Imprimante série normale.

Switch 4 Ce switch permet de partager le système en deux comme suit :
Exemple d'un système à 32 canaux.

Les 24 premiers canaux seront réservés à des émetteurs NURSECALL et les 8 derniers canaux sont affectés à des médaillons 4601.

Cette option est appelée **Quart médaillon**.

Pour avoir cette option placer le switch 4 sur ON.

9.0 INSTALLATION DES PERIPHERIQUES

Après avoir déterminé la capacité de l'installation et le mode de fonctionnement, mettre en place les équipements optionnels complétant le système. Raccorder ces équipements sur les embases situées à l'arrière du pupitre.

De la gauche vers la droite, vous trouverez les embases suivantes :

1. Haut-parleur déporté : Jack 3,5 mm pour raccorder un HP de 16 ohms réf. **4686**.
2. Recherche de personne : Embase DIN 7 broches prévues pour raccorder les systèmes de recherche de personne de marque BLICK et de type DATACALL 9100T.
3. Imprimante / IBM : Embase DIN 7 broches pour raccorder soit une imprimante série Citizen iDP 560/RS soit un micro-ordinateur IBM.
4. Relais : Embase DIN 7 broches pour raccorder le câble d'interface 4676. Deux sorties NF-NO à contacts secs, une pour l'appel, l'autre pour l'urgence
5. Pupitre déporté : Embase DIN 7 broches pour raccorder le câble d'interface 4676 et permettre l'adjonction de pupitres déportés 4680. Il est possible de raccorder jusqu'à 3 pupitres déportés, en étoile ou en série. Longueur totale maximale de la liaison : 100 mètres.
6. Synoptique I : Embase DIN 7 broches pour raccorder les circuits prévus pour commander un tableau synoptique.

VOIR L'ANNEXE 1 POUR LES RACCORDEMENTS

10.0 MISE SOUS TENSION - REGLAGE DE L'HORODATEUR

Tous les DIL switches du pupitre et des émetteurs étant positionnés correctement, les unités périphériques étant raccordées, mettre le pupitre récepteur sous tension de la manière suivante :

1. Relier le connecteur du câble plat au circuit imprimé du pupitre récepteur.
2. Raccorder la fiche batterie à l'embase repérée "batt", placée sur le côté du circuit imprimé principal.
Les 2 LEDs du bouton d'acquiescement (CANCEL) s'allument, de même que la LED "battery ON" (batterie en service) et la LED située au-dessus du transformateur d'alimentation sur le circuit imprimé.
3. Fermer le boîtier à l'aide des 8 vis à tête fendue.
4. Raccorder le secteur, la LED "battery ON" s'éteint et la LED "AC.Power" s'allume. Quelques secondes après, le secteur alimente l'ensemble et l'afficheur indique **[00-00]**. Effectuer la mise à l'heure de l'horloge à l'aide des 3 boutons rouges du circuit imprimé, accessibles par l'arrière et repérés "Time Adjust", "Time set" et "Reset" (réglage horloge, sélection/validation, remise à zéro).
 - a. Appuyer sur le bouton "Time set" (sélection/validation), l'afficheur indique **[t00-00]** et le chiffre de gauche, situé à côté du "t", clignote.
 - b. Appuyer sur le bouton "Time Adjust" (réglage horloge) pour faire apparaître le premier chiffre des heures souhaité (24 heures par jour).
 - c. Quand le chiffre voulu apparaît, relâcher le bouton "Time Adjust" et appuyer sur "Time set" pour valider. Le chiffre suivant clignote, il peut être modifié de la même manière que le premier.
 - d. Appuyer sur "sélection/validation" et ajuster le chiffre des unités, des minutes à l'aide du "réglage horloge". Quand le chiffre désiré apparaît, appuyer sur "sélection/validation" (Time set).
 - e. L'horloge est maintenant à l'heure, l'affichage indique **[d10-01]** : ajuster la date (jour et mois). Appuyer sur "Time adjust" pour régler les dizaines des mois puis appuyer sur "Time set" pour valider. Effectuer la même opération pour le chiffre des unités.
 - f. Appuyer sur "Time set" (sélection/validation) pour accéder au réglage des jours. (même procédure que pour les mois).
Quand le réglage est terminé, appuyer sur "Time set" : l'afficheur s'éteint momentanément, puis l'heure apparaît. Le tiret séparant les heures des minutes clignote.

REMARQUE

Les jours et les mois correspondant à un nombre inférieur à 10 doivent être précédés d'un zéro.

Exemple : Août = 08 Jour = 03

08-03 correspond au 3 août.

Le réglage de l'heure et de la date étant terminé, raccorder la prise BNC du câble de l'antenne sur l'embase correspondante située au dos du pupitre récepteur et effectuer un test à partir de chaque point d'appel.

11.0 FONCTIONNEMENT

EXEMPLES D’AFFICHAGE

Appel normal

1. Quand un appel est reçu, l'afficheur du pupitre indique [CL 0126] et la LED “page” s’allume pendant environ 3 secondes, le HP associé (en option) génère un signal sonore et l'imprimante (en option) écrit : **call 0126**, la date et l'heure. Tous les pupitres déportés affichent les mêmes informations que le pupitre récepteur.
2. Lorsque, par programmation, l'acquit doit être effectué au niveau de l'émetteur, l'opérateur doit se rendre jusqu'au point d'appel et appuyer sur le bouton CANCEL (acquit) correspondant. Le HP redevient silencieux, l'imprimante indique : **CANCEL 0126**, date et heure, la LED “page” s’allume pendant environ 3 secondes.

Appel d'urgence

3. Pour lancer un appel d'urgence appuyer sur le bouton rouge “EMERGENCY” de l'émetteur. Quand un appel d'urgence est reçu, les afficheurs des pupitres déportés et du pupitre récepteur indiquent [EE0126] et le HP génère un signal sonore puissant. Pour arrêter momentanément le HP, appuyer sur le bouton d'acquit (CANCEL) du pupitre ; si, après coup, l'appel n'est pas acquité au niveau de l'émetteur, le haut-parleur se redéclenchera pour indiquer l'appel d'urgence.

Appels simultanés

4. Le NUSECALL peut gérer 8 appels à la fois. Quand plusieurs appels ont été émis, l'afficheur indique [CL0254] correspondant au dernier appel reçu. La LED “call waiting” (appel en attente) s’allume. Il est possible de visualiser les différents appels en cours en actionnant le bouton CANCEL (acquit) du pupitre. L'imprimante indique tous les appels reçus.

REMARQUE

L'appel URGENCE est prioritaire, il apparaît immédiatement sur l'afficheur et déclenche un signal sonore spécifique.

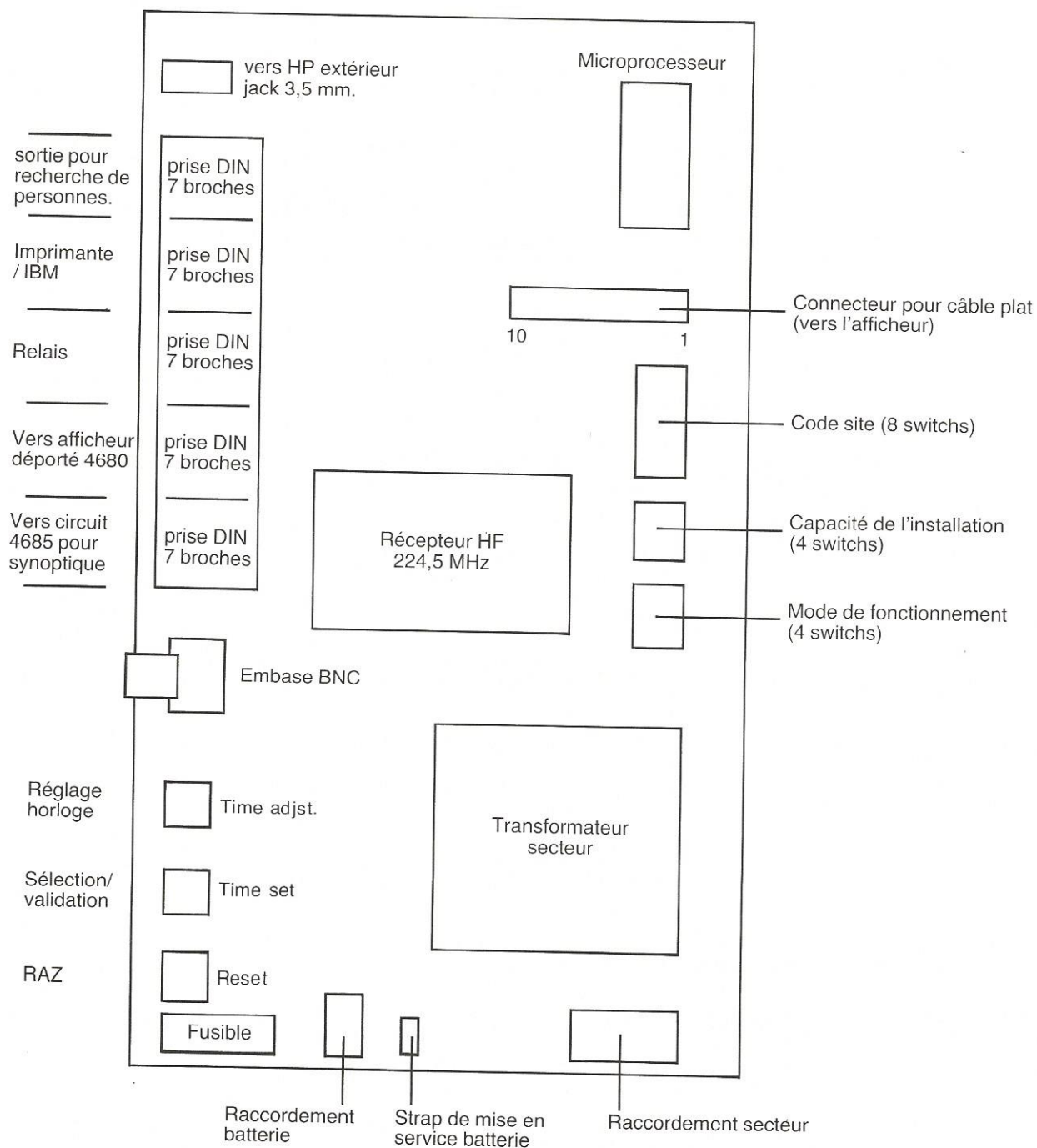
12.0 MESSAGES D’ERREURS

En cas de défaut les messages suivants apparaissent :

- Erreur 1 : défaut imprimante (non connectée, en panne...)
- Erreur 2 : défaut de l'horloge (circuit d'horloge en panne).
- Erreur 3 : défaut recherche personne (système de recherche de personne occupé).
- Erreur 4 : bouton d'acquit de pupitre (CANCEL) bloqué.
- Erreur 5 : défaut sur l'interface IBM.

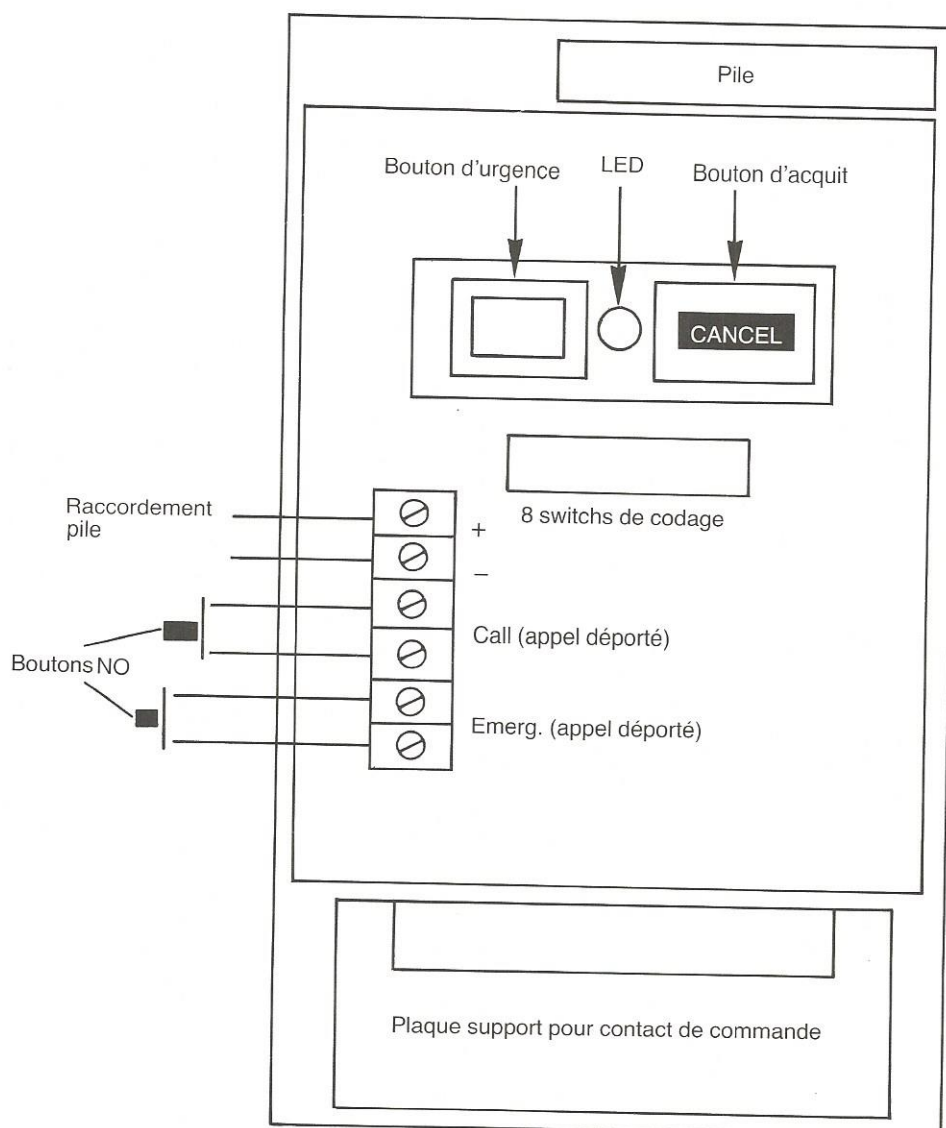
ANNEXE 1. - SCHEMA 1.

PUPITRE DE RECEPTION - IMPLANTATION



ANNEXE 1. - SCHEMA 2.

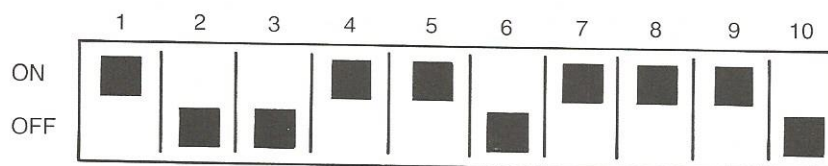
EMETTEUR NURSECALL - IMPLANTATION



ANNEXE 1. - SCHEMA 3.

CODAGE DE L'EMETTEUR

EXEMPLE : canal 145 capacité de l'installation 256 canaux

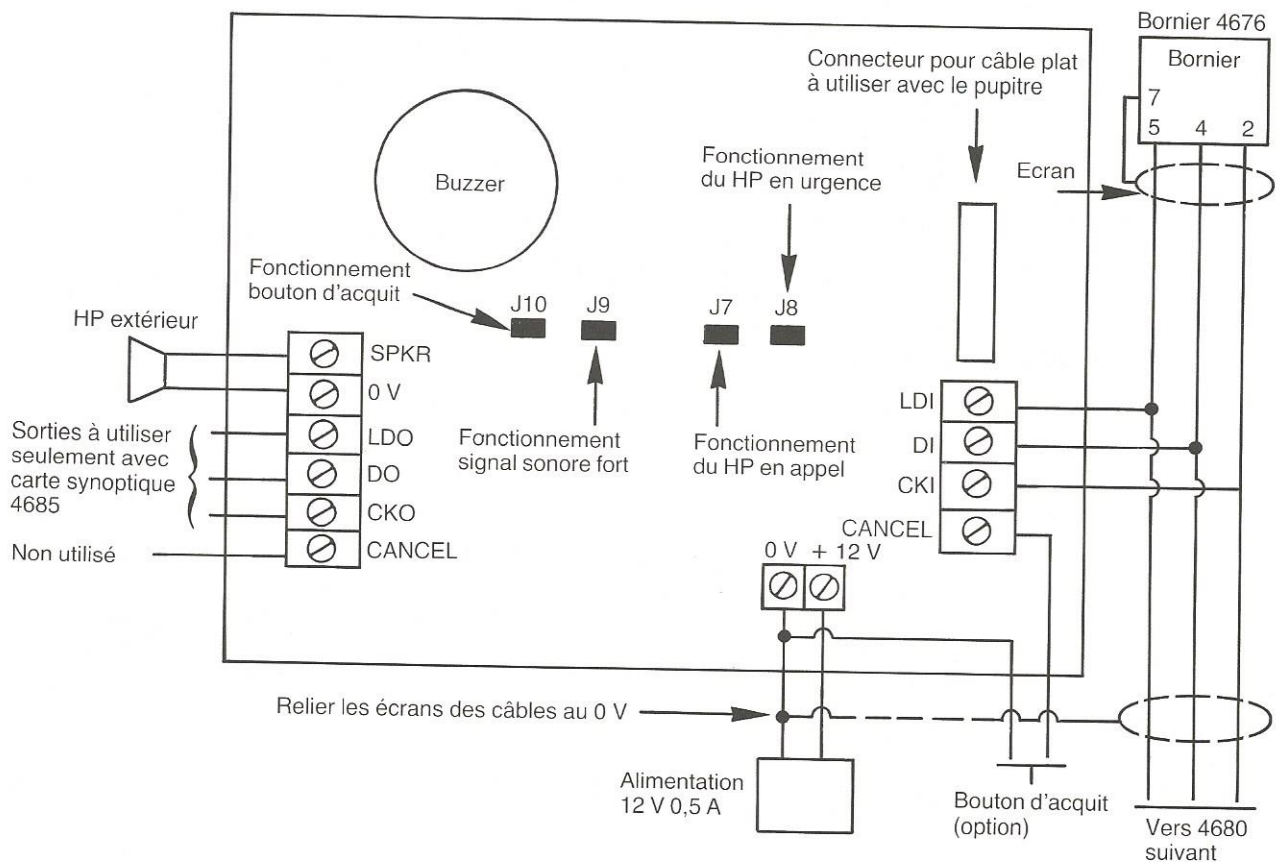


CODE SITE
Identique
à celui du
pupitre

Canal N° 145

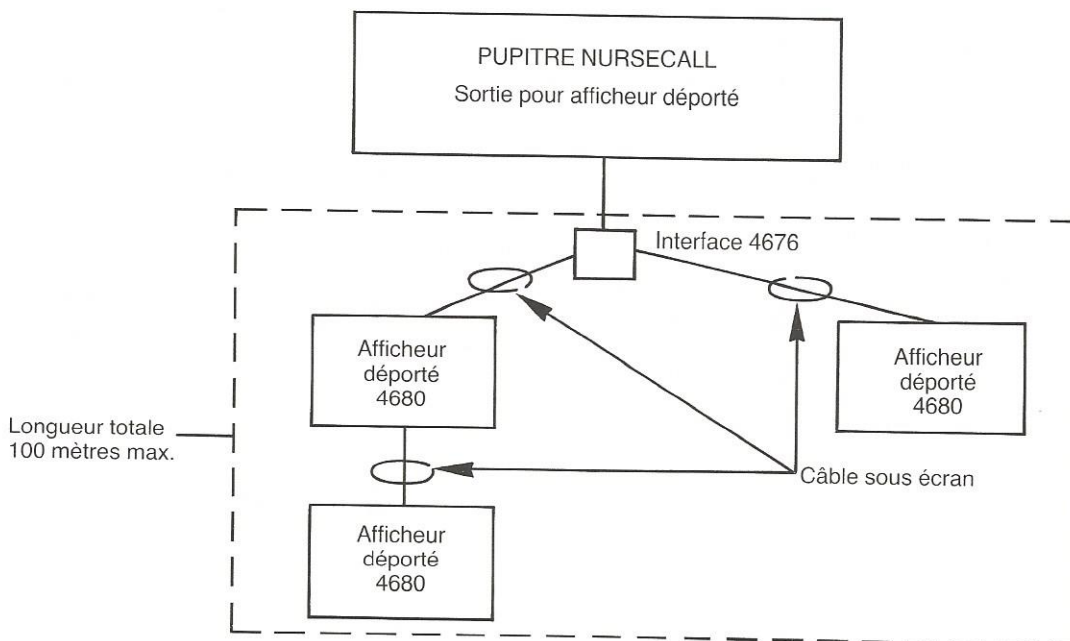
ANNEXE 1. - SCHEMA 4.

AFFICHEUR DEPORTE 4680 - IMPLANTATION



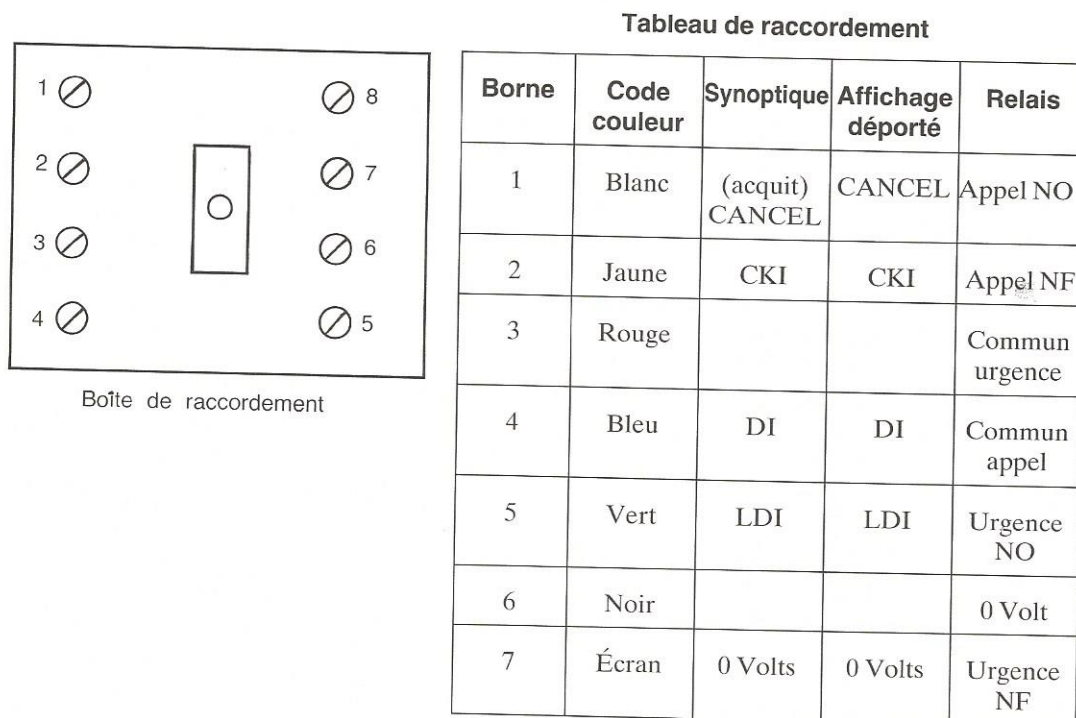
ANNEXE 1. - SCHEMA 5.

AFFICHEUR DEPORTE - CONFIGURATION



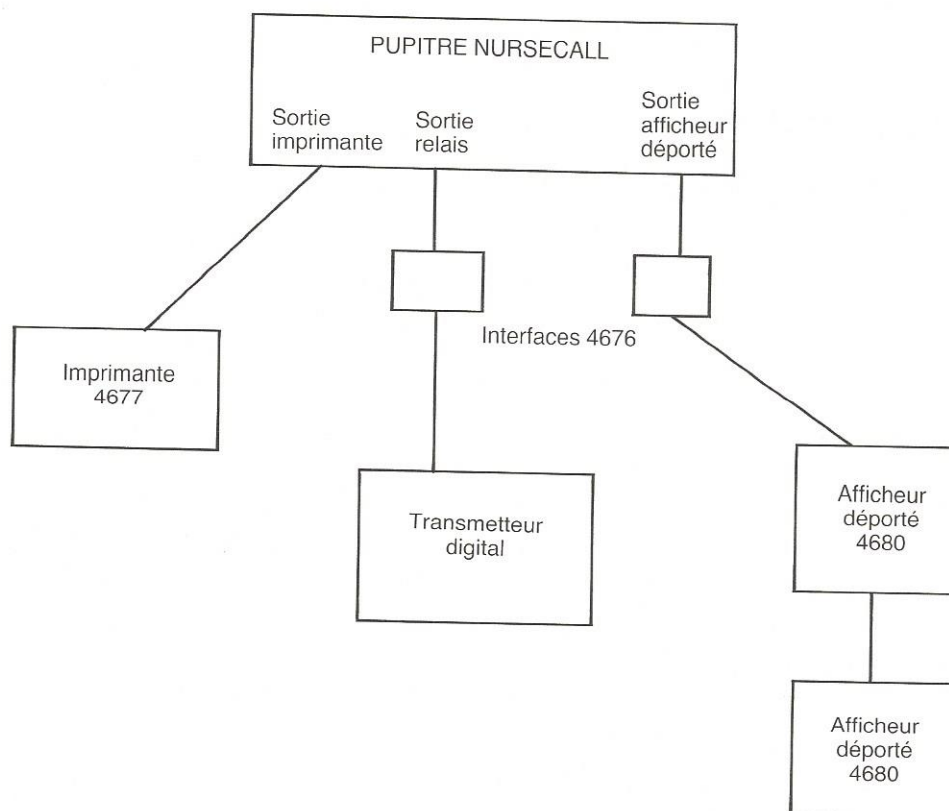
ANNEXE 1. - SCHEMA 6.

INTERFACE 4676 - RACCORDEMENT



ANNEXE 1. - SCHEMA 7.

UTILISATION DU CABLE DE L'INTERFACE 4676



ANNEXE 2. - CODAGE DES EMETTEURS

Capacité de l'installation = 4

DIL switch

1	2	3	4	5	6	7	8	9	10
Code site 8 bits								ON	ON
								ON	OFF
								OFF	ON
								OFF	OFF

N° de l'émetteur

0
1
2
3

Capacité de l'installation = 8

DIL switch

1	2	3	4	5	6	7	8	9	10
Code site 7 bits							ON	ON	ON
							ON	ON	OFF
							ON	OFF	ON
							ON	OFF	OFF
							OFF	ON	ON
							OFF	ON	OFF
							OFF	OFF	ON
							OFF	OFF	OFF

N° de l'émetteur

0
1
2
3
4
5
6
7

Capacité de l'installation = 16

DIL switch

1	2	3	4	5	6	7	8	9	10
Code site 6 bits						ON	ON	ON	ON
						ON	ON	ON	OFF
						ON	ON	OFF	ON
						ON	ON	OFF	OFF
						ON	OFF	ON	ON
						ON	OFF	ON	OFF
						ON	OFF	OFF	ON
						ON	OFF	OFF	OFF
						OFF	ON	ON	ON
						OFF	ON	ON	OFF
						OFF	ON	OFF	ON
						OFF	ON	OFF	OFF
						OFF	OFF	ON	ON
						OFF	OFF	ON	OFF
						OFF	OFF	OFF	ON
						OFF	OFF	OFF	OFF

N° de l'émetteur

0
1
2
3
4
5
6
7
8
9
10
11
12
13
14
15

ANNEXE 2. - CODAGE DES EMETTEURS

Capacité de l'installation = 32

DIL switch										N° de l'émetteur			
1	2	3	4	5	6	7	8	9	10				
Code site 5 bits					ON	ON	ON	ON	ON	ON	0		
					ON	ON	ON	ON	ON	OFF	ON	1	
					ON	ON	ON	ON	OFF	ON	ON	2	
					ON	ON	ON	ON	OFF	ON	OFF	ON	3
					ON	ON	ON	OFF	ON	ON	ON	ON	4
					ON	ON	ON	OFF	ON	ON	OFF	ON	5
					ON	ON	ON	OFF	OFF	ON	ON	ON	6
					ON	ON	ON	OFF	OFF	ON	ON	ON	7
					ON	ON	ON	OFF	OFF	ON	ON	OFF	8
					ON	ON	ON	OFF	OFF	ON	ON	OFF	9
					ON	ON	ON	OFF	OFF	ON	ON	OFF	10
					ON	ON	ON	OFF	OFF	ON	ON	OFF	11
					ON	ON	ON	OFF	OFF	ON	ON	OFF	12
					ON	ON	ON	OFF	OFF	ON	ON	OFF	13
					ON	ON	ON	OFF	OFF	ON	ON	OFF	14
					ON	ON	ON	OFF	OFF	ON	ON	OFF	15
					ON	ON	ON	OFF	OFF	ON	ON	OFF	16
					ON	ON	ON	OFF	OFF	ON	ON	OFF	17
					ON	ON	ON	OFF	OFF	ON	ON	OFF	18
					ON	ON	ON	OFF	OFF	ON	ON	OFF	19
					ON	ON	ON	OFF	OFF	ON	ON	OFF	20
					ON	ON	ON	OFF	OFF	ON	ON	OFF	21
					ON	ON	ON	OFF	OFF	ON	ON	OFF	22
					ON	ON	ON	OFF	OFF	ON	ON	OFF	23
					ON	ON	ON	OFF	OFF	ON	ON	OFF	24
					ON	ON	ON	OFF	OFF	ON	ON	OFF	25
					ON	ON	ON	OFF	OFF	ON	ON	OFF	26
					ON	ON	ON	OFF	OFF	ON	ON	OFF	27
					ON	ON	ON	OFF	OFF	ON	ON	OFF	28
					ON	ON	ON	OFF	OFF	ON	ON	OFF	29
					ON	ON	ON	OFF	OFF	ON	ON	OFF	30
					ON	ON	ON	OFF	OFF	ON	ON	OFF	31

ANNEXE 2. - CODAGE DES EMETTEURS

Capacité de l'installation = 64

DIL switch

1	2	3	4	5	6	7	8	9	10	N° de l'émetteur
				ON	ON	ON	ON	ON	ON	0
				ON	ON	ON	ON	ON	OFF	1
				ON	ON	ON	ON	OFF	ON	2
				ON	ON	ON	ON	OFF	OFF	3
				ON	ON	ON	OFF	ON	ON	4
				ON	ON	ON	OFF	ON	OFF	5
				ON	ON	ON	OFF	OFF	ON	6
				ON	ON	ON	OFF	OFF	OFF	7
				ON	ON	OFF	ON	ON	ON	8
				ON	ON	OFF	ON	ON	OFF	9
				ON	ON	OFF	ON	OFF	ON	10
				ON	ON	OFF	ON	OFF	OFF	11
				ON	ON	OFF	OFF	ON	ON	12
				ON	ON	OFF	OFF	ON	OFF	13
				ON	ON	OFF	OFF	OFF	ON	14
				ON	ON	OFF	OFF	OFF	OFF	15
			—Code site 4 bits—	ON	OFF	ON	ON	ON	ON	16
				ON	OFF	ON	ON	ON	OFF	17
				ON	OFF	ON	ON	OFF	ON	18
				ON	OFF	ON	ON	OFF	OFF	19
				ON	OFF	ON	OFF	ON	ON	20
				ON	OFF	ON	OFF	ON	OFF	21
				ON	OFF	ON	OFF	OFF	ON	22
				ON	OFF	ON	OFF	OFF	OFF	23
				ON	OFF	OFF	ON	ON	ON	24
				ON	OFF	OFF	ON	ON	OFF	25
				ON	OFF	OFF	ON	OFF	ON	26
				ON	OFF	OFF	ON	OFF	OFF	27
				ON	OFF	OFF	OFF	ON	ON	28
				ON	OFF	OFF	OFF	ON	OFF	29
				ON	OFF	OFF	OFF	OFF	ON	30
				ON	OFF	OFF	OFF	OFF	OFF	31
				OFF	ON	ON	ON	ON	ON	32
				OFF	ON	ON	ON	ON	OFF	33
				OFF	ON	ON	ON	OFF	ON	34
				OFF	ON	ON	ON	OFF	OFF	35
				OFF	ON	ON	OFF	ON	ON	36
				OFF	ON	ON	OFF	ON	OFF	37
				OFF	ON	ON	OFF	OFF	ON	38
				OFF	ON	ON	OFF	OFF	OFF	39
				OFF	ON	OFF	ON	ON	ON	40
				OFF	ON	OFF	ON	ON	OFF	41
				OFF	ON	OFF	ON	OFF	ON	42
				OFF	ON	OFF	ON	OFF	OFF	43
				OFF	ON	OFF	OFF	ON	ON	44
				OFF	ON	OFF	OFF	ON	OFF	45

ANNEXE 2. - CODAGE DES EMETTEURS

Capacité de l'installation = 64

DIL switch

1	2	3	4	5	6	7	8	9	10	No de l'émetteur		
— Code site 4 bits —				OFF	ON	OFF	OFF	OFF	ON	46		
				OFF	ON	OFF	OFF	OFF	OFF	OFF	OFF	47
				OFF	OFF	ON	ON	ON	ON	ON	ON	48
				OFF	OFF	ON	ON	ON	ON	OFF	OFF	49
				OFF	OFF	ON	ON	OFF	ON	ON	ON	50
				OFF	OFF	ON	ON	OFF	OFF	OFF	OFF	51
				OFF	OFF	ON	OFF	ON	ON	ON	ON	52
				OFF	OFF	ON	OFF	ON	ON	OFF	OFF	53
				OFF	OFF	ON	OFF	OFF	ON	ON	ON	54
				OFF	OFF	ON	OFF	OFF	OFF	OFF	OFF	55
				OFF	OFF	OFF	ON	ON	ON	ON	ON	56
				OFF	OFF	OFF	ON	ON	ON	OFF	OFF	57
				OFF	OFF	OFF	ON	OFF	ON	ON	ON	58
				OFF	OFF	OFF	ON	OFF	OFF	OFF	OFF	59
				OFF	OFF	OFF	OFF	ON	ON	ON	ON	60
				OFF	OFF	OFF	OFF	ON	ON	OFF	ON	61
OFF	OFF	OFF	OFF	OFF	ON	ON	ON	62				
OFF	OFF	OFF	OFF	OFF	OFF	OFF	OFF	63				

Capacité de l'installation = 128

DIL switch

1	2	3	4	5	6	7	8	9	10	No de l'émetteur		
Code site 3 bits			ON	ON	ON	ON	ON	ON	ON	0		
			ON	ON	ON	ON	ON	ON	ON	OFF	1	
			ON	ON	ON	ON	ON	ON	ON	OFF	ON	2
			ON	ON	ON	ON	ON	ON	ON	OFF	OFF	3
			ON	ON	ON	ON	ON	ON	OFF	ON	ON	4
			ON	ON	ON	ON	ON	ON	OFF	ON	OFF	5
			ON	ON	ON	ON	ON	ON	OFF	OFF	ON	6
			ON	ON	ON	ON	ON	ON	OFF	OFF	OFF	7
			ON	ON	ON	ON	ON	OFF	ON	ON	ON	8
			ON	ON	ON	ON	ON	OFF	ON	ON	OFF	9
			ON	ON	ON	ON	ON	OFF	ON	OFF	ON	10
			ON	ON	ON	ON	ON	OFF	ON	OFF	OFF	11
			ON	ON	ON	ON	ON	OFF	OFF	ON	ON	12
			ON	ON	ON	ON	ON	OFF	OFF	ON	OFF	13
			ON	ON	ON	ON	ON	OFF	OFF	OFF	ON	14
			ON	ON	ON	ON	ON	OFF	OFF	OFF	OFF	15
			ON	ON	ON	ON	ON	OFF	ON	ON	ON	16
			ON	ON	ON	ON	ON	OFF	ON	ON	OFF	17
			ON	ON	ON	ON	ON	OFF	ON	ON	OFF	18
			ON	ON	ON	ON	ON	OFF	ON	OFF	OFF	19
			ON	ON	ON	ON	ON	OFF	ON	ON	ON	20
			ON	ON	ON	ON	ON	OFF	ON	OFF	OFF	21
			ON	ON	ON	ON	ON	OFF	ON	OFF	ON	22
			ON	ON	ON	ON	ON	OFF	ON	OFF	OFF	23
			ON	ON	ON	ON	ON	OFF	OFF	ON	ON	24
			ON	ON	ON	ON	ON	OFF	OFF	ON	ON	25
ON	ON	ON	ON	ON	OFF	OFF	ON	OFF	26			

ANNEXE 2. - CODAGE DES EMETTEURS

Capacité de l'installation = 128

DIL switch

1	2	3	4	5	6	7	8	9	10	N° de l'émetteur
			ON	ON	OFF	OFF	ON	OFF	OFF	27
			ON	ON	OFF	OFF	OFF	ON	ON	28
			ON	ON	OFF	OFF	OFF	ON	OFF	29
			ON	ON	OFF	OFF	OFF	OFF	ON	30
			ON	ON	OFF	OFF	OFF	OFF	OFF	31
			ON	OFF	ON	ON	ON	ON	ON	32
			ON	OFF	ON	ON	ON	ON	OFF	33
			ON	OFF	ON	ON	ON	OFF	ON	34
			ON	OFF	ON	ON	ON	OFF	OFF	35
			ON	OFF	ON	ON	OFF	ON	ON	36
			ON	OFF	ON	ON	OFF	ON	OFF	37
			ON	OFF	ON	ON	OFF	OFF	ON	38
			ON	OFF	ON	ON	OFF	OFF	OFF	39
			ON	OFF	ON	OFF	ON	ON	ON	40
			ON	OFF	ON	OFF	ON	ON	OFF	41
			ON	OFF	ON	OFF	ON	OFF	ON	42
			ON	OFF	ON	OFF	ON	OFF	OFF	43
			ON	OFF	ON	OFF	OFF	ON	ON	44
			ON	OFF	ON	OFF	OFF	ON	OFF	45
			ON	OFF	ON	OFF	OFF	OFF	ON	46
			ON	OFF	ON	OFF	OFF	OFF	OFF	47
			ON	OFF	OFF	ON	ON	ON	ON	48
			ON	OFF	OFF	ON	ON	ON	OFF	49
			ON	OFF	OFF	ON	ON	OFF	ON	50
			ON	OFF	OFF	ON	ON	OFF	OFF	51
			ON	OFF	OFF	ON	OFF	ON	ON	52
			ON	OFF	OFF	ON	OFF	ON	OFF	53
			ON	OFF	OFF	ON	OFF	OFF	ON	54
			ON	OFF	OFF	ON	OFF	OFF	OFF	55
			ON	OFF	OFF	OFF	ON	ON	ON	56
			ON	OFF	OFF	OFF	ON	ON	OFF	57
			ON	OFF	OFF	OFF	ON	OFF	ON	58
			ON	OFF	OFF	OFF	ON	OFF	OFF	59
			ON	OFF	OFF	OFF	OFF	ON	ON	60
			ON	OFF	OFF	OFF	OFF	ON	OFF	61
			ON	OFF	OFF	OFF	OFF	OFF	ON	62
			ON	OFF	OFF	OFF	OFF	OFF	OFF	63
			OFF	ON	ON	ON	ON	ON	ON	64
			OFF	ON	ON	ON	ON	ON	OFF	65
			OFF	ON	ON	ON	ON	OFF	ON	66
			OFF	ON	ON	ON	ON	OFF	OFF	67
			OFF	ON	ON	ON	OFF	ON	ON	68
			OFF	ON	ON	ON	OFF	ON	OFF	69
			OFF	ON	ON	ON	OFF	OFF	ON	70
			OFF	ON	ON	ON	OFF	OFF	OFF	71
			OFF	ON	ON	OFF	ON	ON	ON	72
			OFF	ON	ON	OFF	ON	ON	OFF	73
			OFF	ON	ON	OFF	ON	OFF	ON	74
			OFF	ON	ON	OFF	ON	OFF	OFF	75
			OFF	ON	ON	OFF	OFF	ON	ON	76
			OFF	ON	ON	OFF	OFF	ON	OFF	77
			OFF	ON	ON	OFF	OFF	OFF	ON	78
			OFF	ON	ON	OFF	OFF	OFF	OFF	79
			OFF	ON	OFF	ON	ON	ON	ON	80
			OFF	ON	OFF	ON	ON	ON	OFF	81

Code site 3 bits

ANNEXE 2. - CODAGE DES EMETTEURS

Capacité de l'installation = 128

DIL switch										N° de l'émetteur		
1	2	3	4	5	6	7	8	9	10			
Code site 3 bits			OFF	ON	OFF	ON	ON	OFF	ON	82		
			OFF	ON	OFF	ON	ON	ON	OFF	OFF	83	
			OFF	ON	OFF	ON	OFF	ON	ON	ON	84	
			OFF	ON	OFF	ON	OFF	ON	ON	OFF	85	
			OFF	ON	OFF	ON	OFF	ON	OFF	OFF	ON	86
			OFF	ON	OFF	ON	OFF	ON	OFF	OFF	OFF	87
			OFF	ON	OFF	OFF	ON	ON	ON	ON	ON	88
			OFF	ON	OFF	OFF	ON	ON	ON	OFF	OFF	89
			OFF	ON	OFF	OFF	ON	ON	OFF	ON	ON	90
			OFF	ON	OFF	OFF	ON	ON	OFF	OFF	OFF	91
			OFF	ON	OFF	OFF	ON	ON	OFF	ON	ON	92
			OFF	ON	OFF	OFF	ON	ON	OFF	ON	OFF	93
			OFF	ON	OFF	OFF	ON	ON	OFF	OFF	ON	94
			OFF	ON	OFF	OFF	ON	ON	OFF	OFF	OFF	95
			OFF	OFF	ON	ON	ON	ON	ON	ON	ON	96
			OFF	OFF	ON	ON	ON	ON	ON	ON	OFF	97
			OFF	OFF	ON	ON	ON	ON	OFF	ON	ON	98
			OFF	OFF	ON	ON	ON	ON	OFF	OFF	OFF	99
			OFF	OFF	ON	ON	ON	ON	OFF	ON	ON	100
			OFF	OFF	ON	ON	ON	ON	OFF	ON	OFF	101
			OFF	OFF	ON	ON	ON	ON	OFF	OFF	ON	102
			OFF	OFF	ON	ON	ON	ON	OFF	OFF	OFF	103
			OFF	OFF	ON	ON	ON	ON	OFF	ON	ON	104
			OFF	OFF	ON	ON	ON	ON	OFF	ON	ON	105
			OFF	OFF	ON	ON	ON	ON	OFF	ON	ON	106
			OFF	OFF	ON	ON	ON	ON	OFF	ON	OFF	107
			OFF	OFF	ON	ON	ON	ON	OFF	ON	ON	108
			OFF	OFF	ON	ON	ON	ON	OFF	ON	OFF	109
			OFF	OFF	ON	ON	ON	ON	OFF	ON	ON	110
			OFF	OFF	ON	ON	ON	ON	OFF	ON	OFF	111
			OFF	OFF	OFF	ON	ON	ON	ON	ON	ON	112
			OFF	OFF	OFF	ON	ON	ON	ON	ON	OFF	113
			OFF	OFF	OFF	ON	ON	ON	OFF	ON	ON	114
			OFF	OFF	OFF	ON	ON	ON	OFF	ON	OFF	115
			OFF	OFF	OFF	ON	ON	ON	OFF	ON	ON	116
			OFF	OFF	OFF	ON	ON	ON	OFF	ON	OFF	117
			OFF	OFF	OFF	ON	ON	ON	OFF	ON	ON	118
			OFF	OFF	OFF	ON	ON	ON	OFF	ON	OFF	119
			OFF	OFF	OFF	OFF	ON	ON	ON	ON	ON	120
			OFF	OFF	OFF	OFF	ON	ON	ON	ON	OFF	121
			OFF	OFF	OFF	OFF	ON	ON	ON	OFF	ON	122
			OFF	OFF	OFF	OFF	ON	ON	ON	OFF	OFF	123
			OFF	OFF	OFF	OFF	ON	ON	ON	ON	ON	124
			OFF	OFF	OFF	OFF	ON	ON	ON	ON	OFF	125
			OFF	OFF	OFF	OFF	ON	ON	ON	OFF	ON	126
			OFF	OFF	OFF	OFF	ON	ON	ON	OFF	OFF	127

ANNEXE 2. - CODAGE DES EMETTEURS

Capacité de l'installation = 256

DIL switch

1	2	3	4	5	6	7	8	9	10	No de l'émetteur
		ON	ON	ON	ON	ON	ON	ON	ON	0
		ON	ON	ON	ON	ON	ON	ON	OFF	1
		ON	ON	ON	ON	ON	ON	OFF	ON	2
		ON	ON	ON	ON	ON	ON	OFF	OFF	3
		ON	ON	ON	ON	ON	OFF	ON	ON	4
		ON	ON	ON	ON	ON	OFF	ON	OFF	5
		ON	ON	ON	ON	ON	OFF	OFF	ON	6
		ON	ON	ON	ON	ON	OFF	OFF	OFF	7
		ON	ON	ON	ON	OFF	ON	ON	ON	8
		ON	ON	ON	ON	OFF	ON	ON	OFF	9
		ON	ON	ON	ON	OFF	ON	OFF	ON	10
		ON	ON	ON	ON	OFF	ON	OFF	OFF	11
		ON	ON	ON	ON	OFF	OFF	ON	ON	12
		ON	ON	ON	ON	OFF	OFF	ON	OFF	13
		ON	ON	ON	ON	OFF	OFF	OFF	ON	14
		ON	ON	ON	ON	OFF	OFF	OFF	OFF	15
		ON	ON	ON	OFF	ON	ON	ON	ON	16
		ON	ON	ON	OFF	ON	ON	ON	OFF	17
		ON	ON	ON	OFF	ON	ON	OFF	ON	18
		ON	ON	ON	OFF	ON	ON	OFF	OFF	19
		ON	ON	ON	OFF	ON	OFF	ON	ON	20
		ON	ON	ON	OFF	ON	OFF	ON	OFF	21
		ON	ON	ON	OFF	ON	OFF	OFF	ON	22
		ON	ON	ON	OFF	ON	OFF	OFF	OFF	23
		ON	ON	ON	OFF	OFF	ON	ON	ON	24
		ON	ON	ON	OFF	OFF	ON	ON	OFF	25
		ON	ON	ON	OFF	OFF	ON	OFF	ON	26
		ON	ON	ON	OFF	OFF	ON	OFF	OFF	27
		ON	ON	ON	OFF	OFF	OFF	ON	ON	28
		ON	ON	ON	OFF	OFF	OFF	ON	OFF	29
		ON	ON	ON	OFF	OFF	OFF	OFF	ON	30
		ON	ON	ON	OFF	OFF	OFF	OFF	OFF	31
		ON	ON	OFF	ON	ON	ON	ON	ON	32
		ON	ON	OFF	ON	ON	ON	ON	OFF	33
		ON	ON	OFF	ON	ON	ON	OFF	ON	34
		ON	ON	OFF	ON	ON	ON	OFF	OFF	35
		ON	ON	OFF	ON	ON	OFF	ON	ON	36
		ON	ON	OFF	ON	ON	OFF	ON	OFF	37
		ON	ON	OFF	ON	ON	OFF	OFF	ON	38
		ON	ON	OFF	ON	ON	OFF	OFF	OFF	40
		ON	ON	OFF	ON	OFF	ON	ON	ON	41
		ON	ON	OFF	ON	OFF	ON	ON	OFF	42
		ON	ON	OFF	ON	OFF	ON	OFF	ON	43
		ON	ON	OFF	ON	OFF	ON	OFF	OFF	44
		ON	ON	OFF	ON	OFF	OFF	ON	ON	45
		ON	ON	OFF	ON	OFF	OFF	ON	OFF	46
		ON	ON	OFF	ON	OFF	OFF	OFF	OFF	47
		ON	ON	OFF	OFF	ON	ON	ON	ON	48
		ON	ON	OFF	OFF	ON	ON	ON	OFF	49

Code site
2 bits

ANNEXE 2. - CODAGE DES EMETTEURS

Capacité de l'installation = 256

DIL switch

1	2	3	4	5	6	7	8	9	10	N° de l'émetteur
		ON	ON	OFF	OFF	ON	ON	OFF	ON	50
		ON	ON	OFF	OFF	ON	ON	OFF	OFF	51
		ON	ON	OFF	OFF	ON	OFF	ON	ON	52
		ON	ON	OFF	OFF	ON	OFF	ON	OFF	53
		ON	ON	OFF	OFF	ON	OFF	OFF	ON	54
		ON	ON	OFF	OFF	ON	OFF	OFF	OFF	55
		ON	ON	OFF	OFF	OFF	ON	ON	ON	56
		ON	ON	OFF	OFF	OFF	OFF	ON	OFF	57
		ON	ON	OFF	OFF	OFF	ON	OFF	ON	58
		ON	ON	OFF	OFF	OFF	ON	OFF	OFF	59
		ON	ON	OFF	OFF	OFF	OFF	ON	ON	60
		ON	ON	OFF	OFF	OFF	OFF	ON	OFF	61
		ON	ON	OFF	OFF	OFF	OFF	OFF	ON	62
		ON	ON	OFF	OFF	OFF	OFF	OFF	OFF	63
		ON	OFF	ON	ON	ON	ON	ON	ON	64
		ON	OFF	ON	ON	ON	ON	ON	OFF	65
		ON	OFF	ON	ON	ON	ON	OFF	ON	66
		ON	OFF	ON	ON	ON	ON	OFF	OFF	67
		ON	OFF	ON	ON	ON	OFF	ON	ON	68
		ON	OFF	ON	ON	ON	OFF	ON	OFF	69
		ON	OFF	ON	ON	ON	OFF	OFF	ON	70
		ON	OFF	ON	ON	ON	OFF	OFF	OFF	71
		ON	OFF	ON	ON	OFF	ON	ON	ON	72
		ON	OFF	ON	ON	OFF	ON	ON	OFF	73
		ON	OFF	ON	ON	OFF	ON	OFF	ON	74
		ON	OFF	ON	ON	OFF	ON	OFF	OFF	75
		ON	OFF	ON	ON	OFF	OFF	ON	ON	76
		ON	OFF	ON	ON	OFF	OFF	ON	OFF	77
		ON	OFF	ON	ON	OFF	OFF	OFF	ON	78
		ON	OFF	ON	ON	OFF	OFF	OFF	OFF	79
		ON	OFF	ON	OFF	ON	ON	ON	ON	80
		ON	OFF	ON	OFF	ON	ON	ON	OFF	81
		ON	OFF	ON	OFF	ON	ON	OFF	ON	82
		ON	OFF	ON	OFF	ON	ON	OFF	OFF	83
		ON	OFF	ON	OFF	ON	OFF	ON	ON	84
		ON	OFF	ON	OFF	ON	OFF	ON	OFF	85
		ON	OFF	ON	OFF	ON	OFF	OFF	ON	86
		ON	OFF	ON	OFF	ON	OFF	OFF	OFF	87
		ON	OFF	ON	OFF	OFF	ON	ON	ON	88
		ON	OFF	ON	OFF	OFF	ON	ON	OFF	89
		ON	OFF	ON	OFF	OFF	ON	OFF	ON	90
		ON	OFF	ON	OFF	OFF	OFF	ON	OFF	91
		ON	OFF	ON	OFF	OFF	OFF	ON	ON	92
		ON	OFF	ON	OFF	OFF	OFF	ON	OFF	93
		ON	OFF	ON	OFF	OFF	OFF	OFF	ON	94
		ON	OFF	ON	OFF	OFF	OFF	OFF	OFF	95
		ON	OFF	OFF	ON	ON	ON	ON	ON	96
		ON	OFF	OFF	ON	ON	ON	ON	OFF	97
		ON	OFF	OFF	ON	ON	ON	OFF	ON	98
		ON	OFF	OFF	ON	ON	ON	OFF	OFF	99

Code site
2 bits

ANNEXE 2. - CODAGE DES EMETTEURS

Capacité de l'installation = 256

DIL switch										N° de l'émetteur
1	2	3	4	5	6	7	8	9	10	
Code site 2 bits		ON	OFF	OFF	ON	ON	OFF	ON	ON	100
		ON	OFF	OFF	ON	ON	OFF	ON	OFF	101
		ON	OFF	OFF	ON	ON	OFF	OFF	ON	102
		ON	OFF	OFF	ON	ON	OFF	OFF	OFF	103
		ON	OFF	OFF	ON	OFF	ON	ON	ON	104
		ON	OFF	OFF	ON	OFF	ON	ON	OFF	105
		ON	OFF	OFF	ON	OFF	ON	OFF	ON	106
		ON	OFF	OFF	ON	OFF	ON	OFF	OFF	107
		ON	OFF	OFF	ON	OFF	OFF	ON	ON	108
		ON	OFF	OFF	ON	OFF	OFF	ON	OFF	109
		ON	OFF	OFF	ON	OFF	OFF	OFF	ON	110
		ON	OFF	OFF	ON	OFF	OFF	OFF	OFF	111
		ON	OFF	OFF	OFF	ON	ON	ON	ON	112
		ON	OFF	OFF	OFF	ON	ON	ON	OFF	113
		ON	OFF	OFF	OFF	ON	ON	OFF	ON	114
		ON	OFF	OFF	OFF	ON	ON	OFF	OFF	115
		ON	OFF	OFF	OFF	ON	OFF	ON	ON	116
		ON	OFF	OFF	OFF	ON	OFF	ON	OFF	117
		ON	OFF	OFF	OFF	ON	OFF	OFF	ON	118
		ON	OFF	OFF	OFF	ON	OFF	OFF	OFF	119
		ON	OFF	OFF	OFF	OFF	ON	ON	ON	120
		ON	OFF	OFF	OFF	OFF	ON	ON	OFF	121
		ON	OFF	OFF	OFF	OFF	ON	OFF	ON	122
		ON	OFF	OFF	OFF	OFF	ON	OFF	OFF	123
		ON	OFF	OFF	OFF	OFF	OFF	ON	ON	124
		ON	OFF	OFF	OFF	OFF	OFF	ON	OFF	125
		ON	OFF	OFF	OFF	OFF	OFF	OFF	ON	126
		ON	OFF	OFF	OFF	OFF	OFF	OFF	OFF	127
		OFF	ON	ON	ON	ON	ON	ON	ON	128
		OFF	ON	ON	ON	ON	ON	ON	OFF	129
		OFF	ON	ON	ON	ON	ON	OFF	ON	130
		OFF	ON	ON	ON	ON	ON	OFF	OFF	131
		OFF	ON	ON	ON	ON	OFF	ON	ON	132
		OFF	ON	ON	ON	ON	OFF	ON	OFF	133
		OFF	ON	ON	ON	ON	OFF	OFF	ON	134
		OFF	ON	ON	ON	ON	OFF	OFF	OFF	135
		OFF	ON	ON	ON	OFF	ON	ON	ON	136
		OFF	ON	ON	ON	OFF	ON	ON	OFF	137
		OFF	ON	ON	ON	OFF	ON	OFF	ON	138
		OFF	ON	ON	ON	OFF	ON	OFF	OFF	139
		OFF	ON	ON	ON	OFF	OFF	ON	ON	140
		OFF	ON	ON	ON	OFF	OFF	ON	OFF	141
		OFF	ON	ON	ON	OFF	OFF	OFF	ON	142
		OFF	ON	ON	ON	OFF	OFF	OFF	OFF	143
		OFF	ON	ON	OFF	ON	ON	ON	ON	144
		OFF	ON	ON	OFF	ON	ON	ON	OFF	145
		OFF	ON	ON	OFF	ON	ON	OFF	OFF	147
		OFF	ON	ON	OFF	ON	OFF	ON	ON	148
		OFF	ON	ON	OFF	ON	OFF	ON	OFF	149

ANNEXE 2. - CODAGE DES EMETTEURS

Capacité de l'installation = 256

DIL switch										N° de l'émetteur
1	2	3	4	5	6	7	8	9	10	
Code site 2 bits		OFF	ON	ON	OFF	ON	OFF	OFF	ON	150
		OFF	ON	ON	OFF	ON	OFF	OFF	OFF	151
		OFF	ON	ON	OFF	OFF	ON	ON	ON	152
		OFF	ON	ON	OFF	OFF	ON	ON	OFF	153
		OFF	ON	ON	OFF	OFF	ON	OFF	ON	154
		OFF	ON	ON	OFF	OFF	ON	OFF	OFF	155
		OFF	ON	ON	OFF	OFF	OFF	ON	ON	156
		OFF	ON	ON	OFF	OFF	OFF	ON	OFF	157
		OFF	ON	ON	OFF	OFF	OFF	OFF	ON	158
		OFF	ON	ON	OFF	OFF	OFF	OFF	OFF	159
		OFF	ON	OFF	ON	ON	ON	ON	ON	160
		OFF	ON	OFF	ON	ON	ON	ON	OFF	161
		OFF	ON	OFF	ON	ON	ON	OFF	ON	162
		OFF	ON	OFF	ON	ON	ON	OFF	OFF	163
		OFF	ON	OFF	ON	ON	OFF	ON	ON	164
		OFF	ON	OFF	ON	ON	OFF	ON	OFF	165
		OFF	ON	OFF	ON	ON	OFF	OFF	ON	166
		OFF	ON	OFF	ON	ON	OFF	OFF	OFF	167
		OFF	ON	OFF	ON	OFF	ON	ON	ON	168
		OFF	ON	OFF	ON	OFF	ON	ON	OFF	169
		OFF	ON	OFF	ON	OFF	ON	OFF	ON	170
		OFF	ON	OFF	ON	OFF	ON	OFF	OFF	171
		OFF	ON	OFF	ON	OFF	OFF	ON	ON	172
		OFF	ON	OFF	ON	OFF	OFF	ON	OFF	173
		OFF	ON	OFF	ON	OFF	OFF	OFF	ON	174
		OFF	ON	OFF	ON	OFF	OFF	OFF	OFF	175
		OFF	ON	OFF	OFF	ON	ON	ON	ON	176
		OFF	ON	OFF	OFF	ON	ON	ON	OFF	177
		OFF	ON	OFF	OFF	ON	ON	OFF	ON	178
		OFF	ON	OFF	OFF	ON	ON	OFF	OFF	179
	OFF	ON	OFF	OFF	ON	OFF	ON	ON	180	
	OFF	ON	OFF	OFF	ON	OFF	ON	OFF	181	
	OFF	ON	OFF	OFF	ON	OFF	OFF	ON	182	
	OFF	ON	OFF	OFF	ON	OFF	OFF	OFF	183	
	OFF	ON	OFF	OFF	OFF	ON	ON	ON	184	
	OFF	ON	OFF	OFF	OFF	ON	ON	OFF	185	
	OFF	ON	OFF	OFF	OFF	ON	OFF	ON	186	
	OFF	ON	OFF	OFF	OFF	ON	OFF	OFF	187	
	OFF	ON	OFF	OFF	OFF	OFF	ON	ON	188	
	OFF	ON	OFF	OFF	OFF	OFF	ON	OFF	189	
	OFF	ON	OFF	OFF	OFF	OFF	OFF	ON	190	
	OFF	ON	OFF	OFF	OFF	OFF	OFF	OFF	191	
	OFF	OFF	ON	ON	ON	ON	ON	ON	192	
	OFF	OFF	ON	ON	ON	ON	ON	OFF	193	
	OFF	OFF	ON	ON	ON	ON	OFF	ON	194	
	OFF	OFF	ON	ON	ON	ON	OFF	OFF	195	
	OFF	OFF	ON	ON	ON	OFF	ON	ON	196	
	OFF	OFF	ON	ON	ON	OFF	ON	OFF	197	
	OFF	OFF	ON	ON	ON	OFF	OFF	ON	198	
	OFF	OFF	ON	ON	ON	OFF	OFF	OFF	199	

ANNEXE 2. - CODAGE DES EMETTEURS

Capacité de l'installation = 256

DIL switch

1	2	3	4	5	6	7	8	9	10	N° de l'émetteur
		OFF	OFF	ON	ON	OFF	ON	ON	ON	200
		OFF	OFF	ON	ON	OFF	ON	ON	OFF	201
		OFF	OFF	ON	ON	OFF	ON	OFF	ON	202
		OFF	OFF	ON	ON	OFF	ON	OFF	OFF	203
		OFF	OFF	ON	ON	OFF	OFF	ON	ON	204
		OFF	OFF	ON	ON	OFF	OFF	ON	OFF	205
		OFF	OFF	ON	ON	OFF	OFF	OFF	ON	206
		OFF	OFF	ON	ON	OFF	OFF	OFF	OFF	207
		OFF	OFF	ON	OFF	ON	ON	ON	ON	208
		OFF	OFF	ON	OFF	ON	ON	ON	OFF	209
		OFF	OFF	ON	OFF	ON	ON	OFF	ON	210
		OFF	OFF	ON	OFF	ON	ON	OFF	OFF	211
		OFF	OFF	ON	OFF	ON	OFF	ON	ON	212
		OFF	OFF	ON	OFF	ON	OFF	ON	OFF	213
		OFF	OFF	ON	OFF	ON	OFF	OFF	ON	214
		OFF	OFF	ON	OFF	ON	OFF	OFF	OFF	215
		OFF	OFF	ON	OFF	OFF	ON	ON	ON	216
		OFF	OFF	ON	OFF	OFF	ON	ON	OFF	217
		OFF	OFF	ON	OFF	OFF	ON	OFF	ON	218
		OFF	OFF	ON	OFF	OFF	ON	OFF	OFF	219
		OFF	OFF	ON	OFF	OFF	OFF	ON	ON	220
		OFF	OFF	ON	OFF	OFF	OFF	ON	OFF	221
		OFF	OFF	ON	OFF	OFF	OFF	OFF	ON	222
		OFF	OFF	OFF	ON	ON	ON	ON	ON	223
		OFF	OFF	OFF	ON	ON	ON	ON	OFF	224
		OFF	OFF	OFF	ON	ON	ON	OFF	ON	225
		OFF	OFF	OFF	ON	ON	ON	OFF	OFF	226
		OFF	OFF	OFF	ON	ON	OFF	ON	ON	227
		OFF	OFF	OFF	ON	ON	OFF	ON	OFF	228
		OFF	OFF	OFF	ON	ON	OFF	OFF	ON	229
		OFF	OFF	OFF	ON	ON	OFF	OFF	ON	230
		OFF	OFF	OFF	ON	ON	OFF	OFF	OFF	231
		OFF	OFF	OFF	ON	OFF	ON	ON	ON	232
		OFF	OFF	OFF	ON	OFF	ON	ON	OFF	233
		OFF	OFF	OFF	ON	OFF	ON	OFF	ON	234
		OFF	OFF	OFF	ON	OFF	ON	OFF	OFF	235
		OFF	OFF	OFF	ON	OFF	OFF	ON	ON	236
		OFF	OFF	OFF	ON	OFF	OFF	ON	OFF	237
		OFF	OFF	OFF	ON	OFF	OFF	OFF	ON	238
		OFF	OFF	OFF	ON	OFF	OFF	OFF	OFF	239
		OFF	OFF	OFF	OFF	ON	ON	ON	ON	240
		OFF	OFF	OFF	OFF	ON	ON	ON	OFF	241
		OFF	OFF	OFF	OFF	ON	ON	OFF	ON	242
		OFF	OFF	OFF	OFF	ON	ON	OFF	OFF	243
		OFF	OFF	OFF	OFF	ON	OFF	ON	ON	244
		OFF	OFF	OFF	OFF	ON	OFF	ON	OFF	245
		OFF	OFF	OFF	OFF	ON	OFF	OFF	ON	246
		OFF	OFF	OFF	OFF	ON	OFF	OFF	OFF	247
		OFF	OFF	OFF	OFF	OFF	ON	ON	ON	248
		OFF	OFF	OFF	OFF	OFF	ON	ON	OFF	249

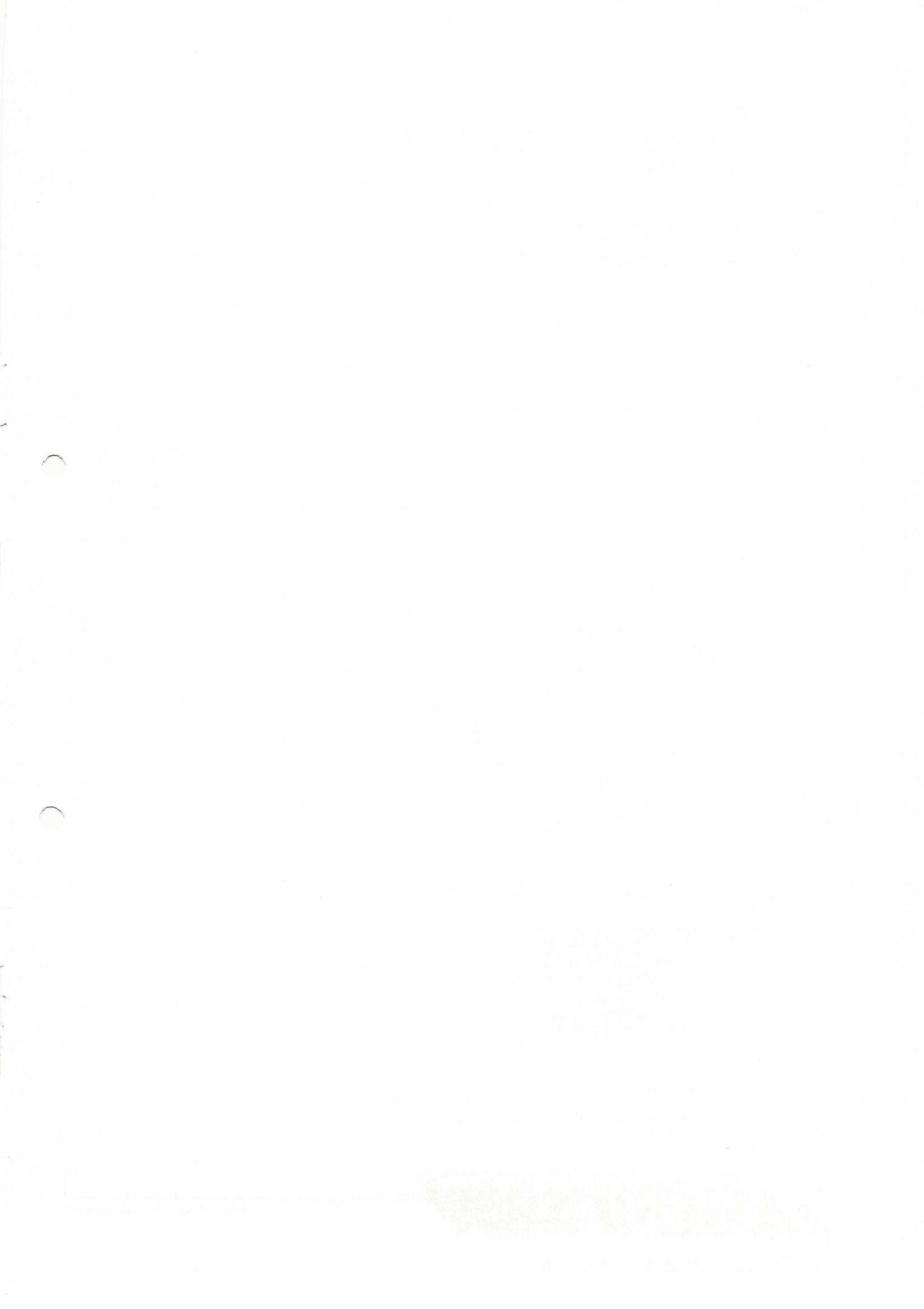
Code site
2 bits

ANNEXE 2. - CODAGE DES EMETTEURS

Capacité de l'installation = 256

DIL switch

1	2	3	4	5	6	7	8	9	10	N° de l'émetteur
Code site 2 bits		OFF	OFF	OFF	OFF	OFF	ON	OFF	ON	250
		OFF	OFF	OFF	OFF	OFF	ON	OFF	OFF	251
		OFF	OFF	OFF	OFF	OFF	OFF	ON	ON	252
		OFF	OFF	OFF	OFF	OFF	OFF	ON	OFF	253
		OFF	OFF	OFF	OFF	OFF	OFF	OFF	ON	254
		OFF	OFF	OFF	OFF	OFF	OFF	OFF	ON	255
		OFF	OFF	OFF	OFF	OFF	OFF	OFF	OFF	255



COPYRIGHT

Les logiciels contenus dans les mémoires des produits, ainsi que les notices et documentations sont la propriété de SCANTRONIC LIMITED. Toute reproduction est strictement interdite.

NOTICES

Les notices sont réalisées avec tout le soin nécessaire, cependant SCANTRONIC LIMITED ne peut être responsable d'éventuelles erreurs ou omissions et de leurs conséquences.

DISTRIBUE PAR

ULTRABOX

171, Avenue du 11 novembre

06700 St Laurent du Var

Tel: 04 92 04 04 29

Fax : 04 93 89 05 28

RCS Antibes 792 870 271

SCANTRONIC Ltd

Perivale Industrial Park, Greenford, Middlesex UB6 7RJ ENGLAND

Tel : 01-991 1133 Telex : 915810 Scanco G Fax : 01-997 44448

SCANTRONIC

49011 Juin 89 ed 1

Édirap imprimeur - Paris 12^e - Imprimé en France